

Environmental engineering Aplinkos inžinerija

ENERGINĖS IR EKSERGINĖS ANALIZĖS TAIKYMAS ORO PARUOŠIMO ĮRENGINIO SU ŠILUMOS SIURBLIU VEIKIMUI TIRTI

Giedrė STRECKIENĖ ^{*}, Tomas KROPAS 

Vilniaus Gedimino technikos universitetas, Vilnius, Lietuva

Gauta 2020 m. birželio 29 d.; priimta 2020 m. rugpjūčio 18 d.

Santrauka. Augant energiškai efektyvių pastatų sektoriui, vėdinimo sistemos tampa vis svarbesnės ne tik tiekiant švarų orą, bet ir vartojant energiją. Šio straipsnio tikslas – aprašyti ir išnagrinėti oro paruošimo įrenginio (OPĮ) su šilumos siurbliu veikimą energinės ir ekserginės analizės metodais, kartu atsižvelgiant į kintamą aplinkos oro temperatūrą šaltuoju sezonu (nuo $-30\text{ }^{\circ}\text{C}$ iki $10\text{ }^{\circ}\text{C}$). Pasirinktų metodų pritaikymas iliustruojamas atskiru OPĮ atveju – naudojant Vilniaus miesto aplinkos oro temperatūras šildymo sezono metu (nuo spalio pradžios iki balandžio pabaigos). Skaičiuoti taikytas analitinės lauko oro temperatūros pasiskirstymo nustatymo metodas. Atlikta energinė ir ekserginė analizė leido nustatyti laikotarpius, kai suvartojami didžiausi energijos ir eksergijos kiekiai bei patiriama didžiausių eksergijos nuostolių. Tai suteikė galimybę atskleisti sistemos komponentą, kuriame patiriama didžiausių eksergijos nuostolių – tai šilumos siurblio garintuvas. Todėl jam projektuoti ir naudoti turi būti skirti papildomi tyrimai. Straipsnio pabaigoje apskaičiuoti OPĮ su šilumos siurbliu veikimo sezoniniai rodikliai: veiksmingumo koeficientas ir ekserginis naudingumas. Pateikta tyrimo eiga gali būti pritaikoma kitų energinių sistemų ir juose vykstančių procesų analizei.

Reikšminiai žodžiai: ekserginė analizė, energinė analizė, oro paruošimo įrenginys su šilumos siurbliu, sezoninis ekserginis naudingumas, sezoninis veiksmingumo koeficientas (SCOP), ŠVOK sistemos.

Įvadas

Griežtėjant pastatų energinio efektyvumo reikalavimams, vis dažniau randasi mažaeenergių pastatų, kuriuose svarbų vaidmenį atlieka vėdinimo sistemos su šilumos atgavimo sistema. Šių sistemų veikimo tobulinimas būtinas, norint didinti energijos efektyvumą ir užtikrinti reikalingą patalpų mikroklimato kokybę (Chenari et al., 2016). Kartu su inžinerinių sistemų plėtra būtina tobulinti jų tyrimo metodus, siekiant išsamiau įvertinti ne tik jų efektyvumą, bet energijos nuostolių priežastis.

Norint įvertinti pastatų šildymo, vėdinimo ir oro kondicionavimo (ŠVOK) sistemose vykstančius energijos transformavimo procesus tiek kiekybiškai, tiek kokybiškai, gali būti pasitelkiama termodinaminė analizė (Fang et al., 2016). Šiuo būdu nagrinėjamos tiek inžinerinės sistemos, tiek jų posistemai ar atskiri komponentai. Taikomas bendras rodiklis, apimantis energijos kiekį ir kokybę, yra eksergija, kuri nusakoma kaip didžiausias duotos būsenos sistemoje galimas gauti darbas apibrėžtomis apsupties sąlygomis (Bagdavičius ir Martinaitis, 2012; Moran ir Shapiro, 2006). Todėl pastatų inžinerinių sistemų energi-

nė analizė turėtų būti papildoma eksergine analize (Wei ir Zmeureanu, 2009). Taikant pastarąją, nustatyta, kad net $\frac{3}{4}$ eksergijos pastatuose suvartojama jų eksploatavimo metu (Koroneos ir Kalemakis, 2012), todėl būtina tobulinti ŠVOK sistemas.

Energinėms sistemoms taikoma ekserginė analizė apima pirmąjį ir antrąjį termodinamikos dėsnius apibrėžtomis aplinkos sąlygomis. Jos kai kuriuose moksliniuose tyrimuose naudojamos kaip pastovios arba gali kisti, kas atspindėtų realesnį atvejį. Dviejų aplinkos oro temperatūrų įtaka keturių vėsinimo sistemų veikimui buvo nagrinėjama Chengqin ir kt. tyrime (Ren et al., 2002). Wei ir Zmeureanu pateikė kintamo tūrio oro kondicionavimo sistemų ekserginę analizę, kai aplinkos oro temperatūra kito nuo $-30\text{ }^{\circ}\text{C}$ iki $+30\text{ }^{\circ}\text{C}$. Jų tyrimas parodė, kad elektrinis šildymas ŠVOK sistemose termodinamiškai nėra pateisinamas. Šiuo atveju autoriai pateikė siūlymą, kaip pagerinti sistemos ekserginį efektyvumą – panaudoti atsinaujinančius energijos šaltinius, pvz., atliekinę šilumą, saulės energiją, šilumos siurblius (Wei ir Zmeureanu, 2009). Laverge ir Janssens nagrinėjo šilumos atgavimą

*Autorius susirašinėti. El. paštas giedre.streckiene@vgtu.lt

vėdinimo sistemoje esant įvairiam klimatui. Jų tyrimas įrodė šilumos atgavimo naudą ekserginio požiūriu (Laverge ir Janssens, 2012). Centralizuotos ir decentralizuotos vėdinimo sistemos nagrinėtos energiškai ir eksergiškai (Kim et al., 2014) tyrime. Šio tyrimo autoriai pažymi, kad ekserginis naudingumas yra jautrus aplinkos sąlygoms. Ekserginio ir energinio efektyvumų elgsena priklausomai nuo aplinkos sąlygų nagrinėta Khalid et al. (2015), ir tik ekserginis naudingumas kito dėl aplinkos temperatūros.

Kaip matyti, ekserginė analizė neatsiejama nuo aplinkos parametrų. Taip pat pastebėta, kad, esant tam tikrai aplinkos temperatūrai, energijos ir eksergijos suvartojama daugiausia, jei, pavyzdžiui vėdinimo sistema veikia pasirinktą sezoną (Misevičiūtė et al., 2016). Deja, vis dar nėra vienareikšmiškai sutariama dėl aplinkos atskaitos parametrų pasirinkimo ekserginėje analizėje bei sezoninių rodiklių skaičiavimo (Januševičius et al., 2017). Todėl šiuo straipsniu siekiama pavaizduoti ekserginės analizės kartu su energine analize taikymą oro paruošimo įrenginio (OPĮ) veikimui tirti, esant kintamai aplinkos temperatūrai šaltuoju sezonu (nuo $-30\text{ }^{\circ}\text{C}$ iki $10\text{ }^{\circ}\text{C}$). Kartu stengiamasi atsižvelgti į vietovei būdingą aplinkos oro temperatūros kaitą ir, taikant analitinius metodus, apskaičiuoti sezoninius rodiklius: viso įrenginio veiksmingumo koeficientą ir ekserginį naudingumą bei atskleisti sąlygas, kai patiriama didžiausių eksergijos nuostolių.

1. Teorinio skaičiavimo metodika

Tyrimo objektas – OPĮ su integruotu šilumos siurbliu (ŠS). Pagrindiniai analizės komponentai yra šilumogrąžis (ŠG), du ventiliatoriai (tiekiamasis ir ištraukiamasis), šilumos siurblio garintuvus (GR), kompresorius (KM), kondensatorius (KN) ir droselinis vožtuvas (DV) (1 pav.). ŠS veikia pagal garų suspaudimo šaldymo ciklą. Patekęs iš lauko oras pirmiausia pašildomas ŠG iš patalpos ištraukiamu oru ir vėliau iki reikiamos temperatūros pašildomas ŠS kondensatoriuje. Toliau oras transportuojamas į patalpą (žymėjimas R_i), tam naudojamas tiekiamojo oro

ventiliatorius (Vt). Iš patalpos oras, šalinamas (žymėjimas R_o) ventiliatoriumi (Vš), toliau prateka per ŠG, kuriame, kaip anksčiau minėta, dalis šilumos perduodama tiekiamojo oro srautui. Toliau transportuojamas oras patenka į ŠS garintuvą, kuriame panaudojama likusi naudingoji šiluma. Formuojant skaičiavimo metodiką taikomos prielaidos apima tai, kad nagrinėjamoje vėdinamoje patalpoje nėra šilumos šaltinių, OPĮ yra idealiai izoliuotas, patalpos ir lauko oro savybės imamos kaip sausojo oro, tiekiamojo ir ištraukiamojo oro srautų debitai vienodi.

Norint nusakyti įrenginio veikimo efektyvumą, pasirenkami du rodikliai: veiksmingumo koeficientas COP (angl. *coefficient of performance*) ir ekserginis efektyvumas. Jie dažnai skaičiuojami reglamentuojamoms arba pasirenkamoms aplinkos oro sąlygoms. Tačiau, siekiant įvertinti įrangos veikimą tam tikru laikotarpiu ar sezonu, būtina rodiklius perskaiciuoti.

Viso oro paruošimo įrenginio COP skaičiuojamas panašiai kaip šilumos siurbliui (Martinaitis et al., 2018):

$$COP_{OPĮ} = \frac{\dot{Q}_{OPĮ}}{\dot{E}_{OPĮ}^+}, \quad (1)$$

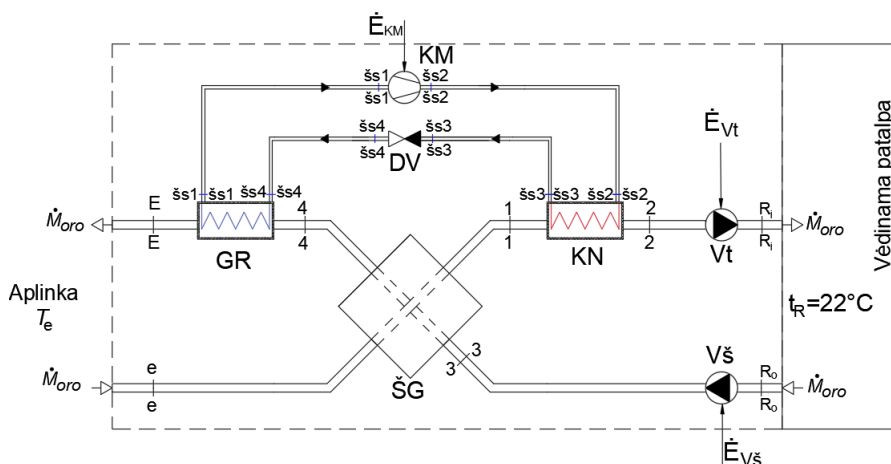
čia $\dot{E}_{OPĮ}^+$ – OPĮ komponentams tiekiamas eksergijos srautas, kW, t. y. ventiliatoriams ir ŠS kompresoriui; $\dot{Q}_{OPĮ}$ – šilumos srautas reikalingai tiekiamojo oro temperatūrai užtikrinti, kW.

Šiame tyrime tiekiamojo oro masės srautas yra pastovus (\dot{M}_{oro}), į patalpą tiekiamojo oro temperatūra – T_R , o aplinkos (lauko) oro temperatūra – T_e . Naudojantis šiais parametrais galima apskaičiuoti reikalingą šilumos srautą, norint pašildyti lauko orą iki reikalingos patalpos temperatūros:

$$\dot{Q}_{OPĮ} = \dot{M}_{oro} \cdot c_{p,oro} (T_R - T_e), \quad (2)$$

čia $c_{p,oro}$ – oro savitoji šiluma esant pastoviam slėgiui, $c_{p,oro} = 1,005\text{ kJ}/(\text{kg}\cdot\text{K})$.

Taip pat sudaromi energijos balansai kiekvienam OPĮ komponentui. ŠG šilumos srauto atveju vertinamos ištraukiamojo oro iš patalpos temperatūros prieš (T_3) ir už (T_4) ŠG (1 pav.):



1 paveikslas. Analizuojamo OPĮ schema termodinaminiam tyrimui
Figure 1. Schema of analysed AHU for thermodynamic analysis

$$\dot{Q}_{OPf} = \dot{M}_{oro} \cdot c_{p,oro} (T_3 - T_4). \quad (3)$$

Šilumogrąžiui apibūdinti naudojamas dar vienas parametras – temperatūrinis efektyvumas. Jei OPf atveju oras į ŠG patenka iš lauko, kurio temperatūra T_e , tuomet jo išraiška:

$$\varepsilon_T = \frac{T_3 - T_4}{T_3 - T_e} \text{ arba } \varepsilon_T = \frac{T_1 - T_e}{T_3 - T_e}. \quad (4)$$

Šilumos siurblio KN energijos balansas išreiškiamas taip:

$$\dot{Q}_{KN} = \dot{M}_{oro} \cdot c_{p,oro} (T_2 - T_1). \quad (5)$$

Analogiškai išreiškiamas šilumos siurblio GR energijos balansas:

$$\dot{Q}_{GR} = \dot{M}_{oro} \cdot c_{p,oro} (T_4 - T_E). \quad (6)$$

Martinaitis et al. (2018) ir Streckienė et al. (2019) pateikė išsamų OPf energijos balansų aprašymą.

Ekserginei analizei atlikti naudojamosi būsenos parametrai – koentalpija (k , kJ/kg), kuri atitinka eksergijos srauto potencialą (Martinaitis et al., 2016; Borel, 1984). Esant aplinkos temperatūrai T_e , šilumnešio i koentalpija apskaičiuojama pagal šią formulę:

$$k_i = h_i - T_e s_i, \quad (7)$$

čia h_i – i -tojo šilumnešio entalpija; $h_i = c_p T_i$ ir s_i – i -tojo srauto entropija; $s_i = c_{p,i} \ln(T_i/273,15)$; T_i – šilumnešio i temperatūra; $c_{p,i}$ – šilumnešio i savitoji šiluma, esant pastoviam slėgiui.

Vykstant procesui, kai pakinta būsena (iš 1-osios į 2-ąją), eksergijos srauto potencialas bendroju atveju išreiškiamas:

$$e_{12} = k_1 - k_2 = (h_1 - h_2) - T_e (s_1 - s_2). \quad (8)$$

Nagrinėjamiems OPf komponentams parašomi ekserginiai balansai (naudojami žymėjimai atitinka 1 pav. pateiktus), vėliau iš jų nustatomi atitinkami eksergijos nuostoliai ir apskaičiuojamas viso įrenginio ekserginis efektyvumas. ŠG ekserginis balansas aprašomas formule:

$$\dot{M}_{oro} (k_{h1} - k_{h2}) = \dot{M}_{oro} (k_{c2} - k_{c1}) + \dot{L}_{SG}, \quad (9)$$

čia indeksai h_1 ir h_2 – karštojo šilumnešio įtekėjimo ir ištekėjimo parametrai; c_1 ir c_2 – atitinkamai šaltojo šilumnešio įtekėjimo ir ištekėjimo parametrai; \dot{L} – eksergijos nuostoliai.

ŠS GR eksergijos balansas sudaromas pagal formulę:

$$\dot{M}_f (k_{ss1} - k_{ss4}) = \dot{M}_{oro} (k_E - k_4) + \dot{L}_{GR}, \quad (10)$$

čia \dot{M}_f – freono masės srautas.

Tuomet kondensatoriui galima užrašyti:

$$\dot{M}_f (k_{ss2} - k_{ss3}) = \dot{M}_{oro} (k_2 - k_1) + \dot{L}_{KN}. \quad (11)$$

Kompresoriaus ekserginis balansas pateikiamas tokia lygtimi:

$$\dot{E}_{KM} = \dot{M}_f (k_{ss2} - k_{ss1}) + \dot{L}_{KM}, \quad (12)$$

čia \dot{E}_{KM} – reikalingas eksergijos kiekis kompresoriui.

Droselinio vožtuvo (DV) atveju galima šį balansą išreikšti taip:

$$\dot{M}_f (k_{ss3} - k_{ss4}) = \dot{L}_{DV}. \quad (13)$$

Tuomet OPf sistemoje suvartotas savitasis eksergijos kiekis apskaičiuojamas pagal formulę:

$$e^+ = e_{KM} + e_{V1} + e_{V3} + (k_R - k_E), \quad (14)$$

čia e_{KM} , e_{V1} ir e_{V3} – savitosios eksergijos, reikalingos kompresoriui, oro tiekiamajam ventiliatoriui ir oro ištraukiamajam ventiliatoriui.

Pagamintas savitasis eksergijos kiekis šiuo atveju išreiškiamas taip:

$$e^- = (k_R - k_E). \quad (15)$$

Norint nusakyti viso įrenginio ekserginį naudingumą koeficientą η_{OPf} , įvertinami visi eksergijos nuostoliai l_{OPf} bei suvartota eksergija e^+ , vykstant oro paruošimo procesui. Ekserginis naudingumas išreiškiamas savitaisiais dydžiais (Martinaitis et al., 2018):

$$\eta_{OPf} = 1 - \frac{l_{OPf}}{e^+}. \quad (16)$$

Sezoniniams rodikliams skaičiuoti ir klimatui nusakyti naudojamosi dienos išreikšta analitinė temperatūros pasiskirstymo funkcija. Ji gali būti apibrėžiama kaip lemiamas veiksnys, nusakantis periodo lauko oro temperatūros kaitos pobūdį (Martinaitis et al., 2010; Martinaitis, 2001):

$$z(T) = N \frac{a}{\cosh(a(T_m - T))^2}, \quad (17)$$

čia $a = c/S_d$; c – regionui būdingas pastovusis dydis, kuris daugeliu atvejų lygus 1; S_d – paros vidutinės temperatūros standartinė nuokrypa; N – nagrinėjamo periodo trukmė paromis; T_m – mėnesio vidutinė temperatūra.

Atitinkamai temperatūros kumuliacinio dažnio funkcija gaunama pagal formulę:

$$Z(T) = N \frac{1 + \tanh(a(T - T_m))}{2}. \quad (18)$$

Sudarius viso OPf ir jo atskirų komponentų energinius ir ekserginis balansus, apskaičiuojami pagrindiniai momentiniai ir sezoniniai rodikliai. Skaičiuojant sezoninius rodiklius įvertinama, kokiose aplinkos temperatūrose jie gauti ir šių temperatūrų trukmės. Analitiniams skaičiavimams naudojamas „MS Excel“ programa.

Pagrindinės prielaidos. Analizei imamas reikalingas oro srautas 560 m³/h, OPf ventiliatorių galia 2×77 W, šilumogrąžio vidutinis temperatūrinis efektyvumas 70 %. Vėdinamoje erdvėje palaikoma 22 °C oro temperatūra. Toks įrenginys galėtų aptarnauti patalpų plotą iki 180 m², pvz., vienbutis gyvenamasis namas, ŠS kontūre naudojamas freonas R410A. Skaičiuojant sezoninius rodiklius, vertinami tik šildymo sezono mėnesiai: nuo spalio pradžios iki balandžio pabaigos, nagrinėjama vietovė – Vilniaus miestas.

2. Rezultatai ir jų aptarimas

Pirmiausia pateikiami oro paruošimo proceso OPf energinės analizės rezultatai (2 pav.). Skaičiuoti naudota kintamoji aplinkos oro temperatūra nagrinėjamo sezono metu. Žinant ši temperatūrų kitimą ir jų trukmę, nustatomi

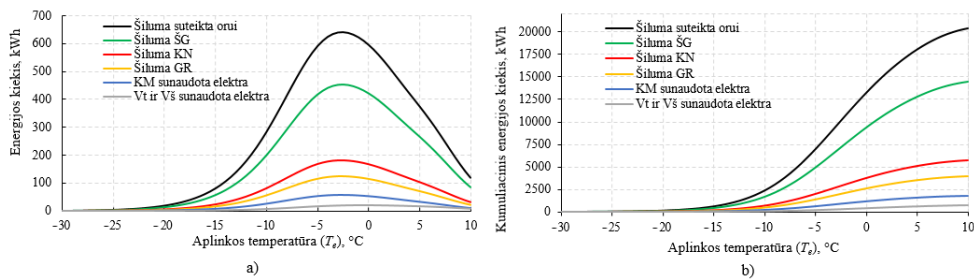
atitinkami sezoniniai energijos kiekiai, pavaizduoti 2 paveiksle (a), kumuliacinės reikšmės viso sezono metu atitinkamai pateiktos (b) dalyje.

Galime matyti, kad didžiausi šilumos kiekiai gaunami, kai aplinkos temperatūra kita nuo $-5\text{ }^{\circ}\text{C}$ iki $0\text{ }^{\circ}\text{C}$ (2 pav. a), o didžiausios vertės pasiekiamos esant $-2,5\text{ }^{\circ}\text{C}$. Pagrindinės to priežastys – susidarę šilumos srautų atitinkamuose komponentuose dydžiai ir santykinai ilgai trunkantis šio dydžio pasikartojimas sezono metu, pvz., esant $-2,5\text{ }^{\circ}\text{C}$ aplinkos temperatūrai, bendras šilumos srauto poreikis orui pašildyti sudaro 4,58 kW, tačiau šiuo atveju dar įvertinama šio srauto trukmė. Susidarančių energinių srautų analizė priklausomai nuo temperatūros išsamiai išnagrinėta Martinaitis et al. (2018). Sezono metu orui suteiktas šilumos kiekis (2 pav. b) sudaro 20,4 MWh, ŠG gaunama 14,4 MWh, kartu ŠS kompresorius suvartoja 1,78 MWh elektros, abu ventiliatoriai – 0,37 MWh.

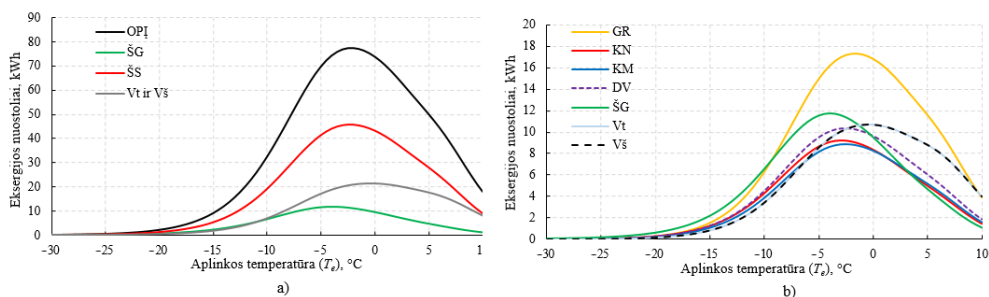
Ekserginės analizės metu išsamiau nagrinėti patiriami sezoniniai eksergijos nuostoliai (3 pav.) bei suvartota ir

pagaminta eksergija (4 pav.), kas leido toliau apskaičiuoti įrenginio sezoninį ekserginį naudingumo koeficientą. Eksergijos nuostolių analizė rodo, kad didžiausi sezoniniai eksergijos nuostoliai patiriami ŠS (3 pav. a). Atskirai išskyrus ŠS komponentus (3 pav. b), matyti, kad kondensatoriuje ir kompresoriuje patiriami sezoniniai eksergijos nuostoliai panašaus dydžio, o droseliniame vožtuve – didesni. Tačiau didžiausi sezoniniai eksergijos nuostoliai patiriami ŠS garintuve. Tokia atskirų OPI komponentų sezoninių eksergijos nuostolių analizė leidžia atsižvelgti konkrečiai į kritiškiausius komponentus, kuriuos reikia tobulinti.

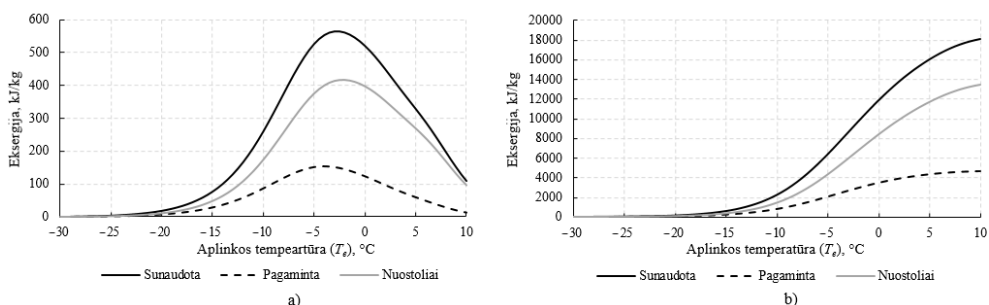
Nagrinėjant visą suvartotą eksergiją OPI komponentuose ir patirtus sezoninius eksergijos nuostolius, didžiausi dydžiai gaunami tuo pačiu metu kaip ir energinės analizės atveju, t. y. nuo $\sim -5\text{ }^{\circ}\text{C}$ iki $\sim 0\text{ }^{\circ}\text{C}$. Šiuo konkrečiu atveju daugiausia eksergijos suvartojama taip pat $-2,5\text{ }^{\circ}\text{C}$ temperatūroje, o jos didžiausi nuostoliai patiriami esant $-2,0\text{ }^{\circ}\text{C}$ ir daugiausia pagaminama $-4,0\text{ }^{\circ}\text{C}$ temperatūroje.



2 paveikslas. Sezoniniai energijos kiekiai OPI komponentuose (a) ir jų kumuliacinės reikšmės (b)
Figure 2. Seasonal amount of energy in AHU components (a) and cumulative values (b)



3 paveikslas. Pagrindiniai sezoniniai eksergijos nuostoliai OPI (a) ir išsamus šių nuostolių pasiskirstymas OPI komponentuose (b)
Figure 3. Main seasonal exergy losses in AHU (a) and their detailed distribution in AHU components (b)



4 paveikslas. Suvartotos, pagamintos eksergijos ir jos nuostolių palyginimas (a) ir kumuliacinis šių dydžių grafikas (b)
Figure 4. Comparison of seasonal consumed, produced exergy and exergy losses (a) and their cumulative graphic (b)

Nagrinėtu laikotarpiu OPI COP mažiausia reikšmė buvo 6,64, o didžiausia – 9,41. Įvertinus klimatinius parametrus, t. y. aplinkos oro temperatūrą ir jos trukmę, gaunamas sezoninis OPI COP, t. y. SCOP = 8,0. Turint sezoninius ekserginis duomenis esant konkrečioms aplinkos oro temperatūroms ir jų trukmėms, apskaičiuojamas sezoninis ekserginis efektyvumas. Šiuo atveju atsižvelgiama į tai, kiek laiko toks efektyvumas buvo konkrečiomis sąlygomis. Pasirinkto OPI atveju (Vilniaus oro temperatūros duomenys) sezoninis ekserginis efektyvumas sudaro 24,0 %. Nagrinėjamojo sezono metu mažiausia jo reikšmė yra, kai aplinkos oro temperatūra $T_e = 10$ °C ir sudaro 12,1 %, didžiausia šio efektyvumo reikšmė siekia 47,1 %, esant $T_e = -30$ °C, kai susidaro didžiausi potencialų skirtumai, tačiau T_e trunka trumpai.

Ši analizė patvirtina, kad ŠVOK sistemų ir jos komponentų veikimas priklauso nuo klimatinių sąlygų, iš kurių temperatūra gali būti išskiriama kaip vienas pagrindinių parametrų. Taikoma metodika, kai atsižvelgiama į kintamąją aplinkos oro temperatūrą ir jos trukmę, gali būti panaudota energinių sistemų dinaminių modelių, apimančių energijos kiekius ir kokybę, plėtrai.

Išvados

ŠVOK sistemų ir jų komponentų energinė bei ekserginė analizė, taikant kintamąją aplinkos temperatūrą, suteikia daugiau informacijos apie vykstančius procesus, lyginant su tuo atveju, kai naudojama viena pasirinkta pastovioji temperatūra. Papildomai panaudojus konkrečių klimatinių sąlygų lauko oro temperatūrų trukmes, galima įvertinti atskirų komponentų įtaką ir apskaičiuoti sezoninius rodiklius: SCOP ir ekserginį naudingumą. OPI su integruotu šilumos siurbliu atveju analizės metu nustatyta, kad kai aplinkos oro temperatūra kinta nuo -30 °C iki 10 °C, didžiausi sezoniniai eksergijos nuostoliai patiriami ŠS garintuve. Tai rodo, kad šio šilumokaičio tyrimams ir plėtrai turėtų būti skirta daugiau dėmesio. Apskaičiuoti sezoniniai rodikliai sudaro OPI SCOP = 8,0, ekserginis naudingumas – 24,0 %. Atsižvelgiant į klimatinius duomenis, rezultatai parodė, kad ypatingas dėmesys turėtų būti skirtas laikotarpiui, kai lauko oro temperatūra kinta nuo -5 °C iki 0 °C. Šis laikotarpis pasižymi didžiausiais sezoniniais energijos ir eksergijos poreikiais bei eksergijos nuostoliais.

Pateikta skaičiavimo eiga ir metodika gali būti pritaikoma ir kitų energinių sistemų analizei, atsižvelgiant į vietovės lauko oro temperatūros kintamumą. Taip pat tikslinga šią analizę praplėsti, nagrinėjant skirtingų vietovių klimatinius parametrus.

Literatūra

- Bagdanavičius, A. ir Martinaitis, V. (2012). Ekserginė analizė ir eksergoekonomika. Kombinuoto ciklo kogeneracinės jėgainės studija. *Energetika*, 58(2), 55–65. <https://doi.org/10.6001/energetika.v58i2.2338>
- Borel, L. (1984). *Thermodynamique et énergétique*. Presses polytechniques romandes.
- Chenari, B., Carrilho, J. D., & Gameiro da Silva, M. (2016). Towards sustainable, energy-efficient and healthy ventilation strategies in buildings: a review. *Renewable and Sustainable Energy Reviews*, 59, 1426–1447. <https://doi.org/10.1016/j.rser.2016.01.074>
- Ren, C., Li, N., & Tang, G. (2002). Principles of exergy analysis in HVAC and evaluation of evaporative cooling schemes. *Building and Environment*, 37(11), 1045–1055. [https://doi.org/10.1016/S0360-1323\(01\)00104-4](https://doi.org/10.1016/S0360-1323(01)00104-4)
- Fang, X., Jin, X., Du, Z., & Wang, Y. (2016). The evaluation of operation performance of HVAC System based on the ideal operation level of system. *Energy and Buildings*, 110, 330–344. <https://doi.org/10.1016/j.enbuild.2015.11.020>
- Januševičius, K., Bielskus, J., Martinaitis, V., Streckienė, G., & Rimdžius, D. (2017, April 27–28). Expressing the building energy systems thermodynamic seasonal efficiency. In *Environmental Engineering 10th International Conference* (pp. 1–9), Lithuania. <https://doi.org/10.3846/enviro.2017.271>
- Khalid, F., Dincer, I., & Rosen, M. A. (2015). Development and analysis of sustainable energy systems for building HVAC applications. *Applied Thermal Engineering*, 87, 389–401. <https://doi.org/10.1016/j.applthermaleng.2015.04.015>
- Kim, M. K., Leibundgut, H., & Choi, J.-H. (2014). Energy and exergy analyses of advanced decentralized ventilation system compared with centralized cooling and air ventilation systems in the hot and humid climate. *Energy and Buildings*, 79, 212–222. <https://doi.org/10.1016/j.enbuild.2014.05.009>
- Koroneos, C., & Kalemakis, I. (2012). Exergy indicators in the building environment exergy indicators in the building environment. *International Journal of Exergy*, 11(4), 439–459. <https://doi.org/10.1504/IJEX.2012.050255>
- Laverge, J., & Janssens, A. (2012). Heat recovery ventilation operation traded off against natural and simple exhaust ventilation in europe by primary energy factor, carbon dioxide emission, household consumer price and exergy. *Energy and Buildings*, 50, 315–323. <https://doi.org/10.1016/j.enbuild.2012.04.005>
- Martinaitis, V. (2001). *Thermodynamical analysis model of building life cycle: monograph*. Technika. <https://doi.org/10.1080/13921525.2001.10531702>
- Martinaitis, V., Biekša, D., & Misevičiūtė, V. (2010). Degree-days for the exergy analysis of buildings. *Energy and Buildings*, 42(7), 1063–1069. <https://doi.org/10.1016/j.enbuild.2010.01.019>
- Martinaitis, V., Streckienė, G., Bagdanavičius, A., & Bielskus, J. (2018). A comparative thermodynamic analysis of air handling units at variable reference temperature. *Applied Thermal Engineering*, 143, 385–395. <https://doi.org/10.1016/j.applthermaleng.2018.07.122>
- Martinaitis, V., Streckienė, G., Biekša, D., & Bielskus, J. (2016). The exergy efficiency assessment of heat recovery exchanger for air handling units, using a state property – Coenthalpy. *Applied Thermal Engineering*, 108, 388–397. <https://doi.org/10.1016/j.applthermaleng.2016.07.118>
- Misevičiūtė, V., Valančius, K., Motuzienė, V., & Rynkun, G. (2016). Analysis of exergy demand for air heating of an air handling unit. *Energy Efficiency*, 10, 989–998. <https://doi.org/10.1007/s12053-016-9499-7>
- Moran, M. J., & Shapiro, H. N. (2006). *Fundamentals of engineering thermodynamics* (5th ed.). Wiley.
- Streckienė, G., Martinaitis, V., & Bielskus, J. (2019). From entropy generation to exergy efficiency at varying reference environment temperature: case study of an air handling unit. *Entropy*, 21(361), 1–21. <https://doi.org/10.3390/e21040361>
- Wei, Z., & Zmeureanu, R. (2009). Exergy analysis of variable air volume systems for an office building. *Energy Conversion and Management*, 50(2), 387–392. <https://doi.org/10.1016/j.enconman.2008.09.010>

**APPLICATION OF ENERGY AND EXERGY ANALYSIS
TO INVESTIGATE THE OPERATION OF AN AIR
HANDLING UNIT WITH HEAT PUMP**

G. Streckienė, T. Kropas

Abstract

With the growth of energy-efficient building sector, ventilation systems are becoming increasingly important not only of fresh air supply but also in terms of energy consumption. The aim of this paper is to describe and analyse the operation of an air handling unit (AHU) with a heat pump using energy and exergy analyses under the variable environmental temperature (from $-30\text{ }^{\circ}\text{C}$ to $10\text{ }^{\circ}\text{C}$). The application of selected methods is illustrated in a case study of an AHU using environmental temperatures of Vilnius city during heating season (from the beginning of October to the end of April). An analytical method for determining distribution of the environmental (outdoor air) temperature is used. Energy and exergy analyses showed periods when the highest amounts of energy and exergy were consumed and the greatest exergy losses occurred. This allowed to reveal the component of the system with the highest exergy losses – the heat pump evaporator. Therefore, further research is needed for its design and application. At the end of the article, the seasonal indicators of the AHU with heat pump operation were calculated: coefficient of performance and exergy efficiency. The presented research procedure could be applied to the analysis of other energy systems and processes in them.

Keywords: exergy analysis, energy analysis, air handling unit with heat pump, seasonal exergy efficiency, seasonal coefficient of performance (SCOP), HVAC systems.